

# RETENEDOR 50 Kg

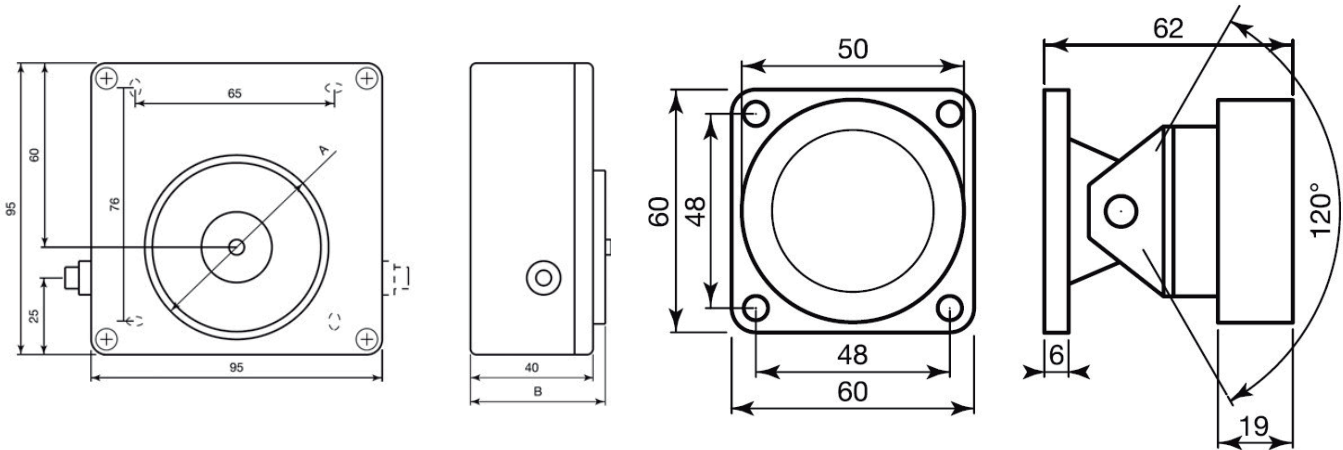
## AE/V-R2440

### Descripción

La función es mantener abiertas las puertas de paso o cortafuegos y liberarlas automáticamente en caso de incendio. Se componen de dos partes, el electroimán propiamente dicho y la contrachapa. Disponen de un botón de desbloqueo que se puede instalar en ambos lados. El electroimán se monta sobre la pared y la contrachapa en la puerta.



### Dimensiones



### CARACTERÍSTICAS TÉCNICAS

|                                |                          |
|--------------------------------|--------------------------|
| Material:                      | Aluminio y termoplástico |
| Temperatura de funcionamiento: | -10°C +55°C              |
| Grado de protección:           | IP40                     |
| Alimentación:                  | 24Vcc                    |
| Consumo:                       | 45mA                     |
| Fuerza de sujeción:            | 50Kg / 490N              |